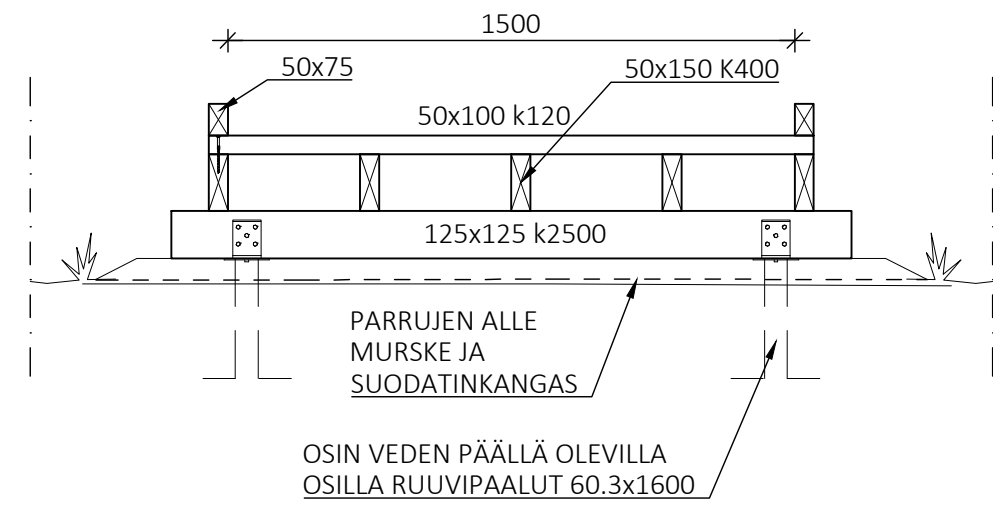


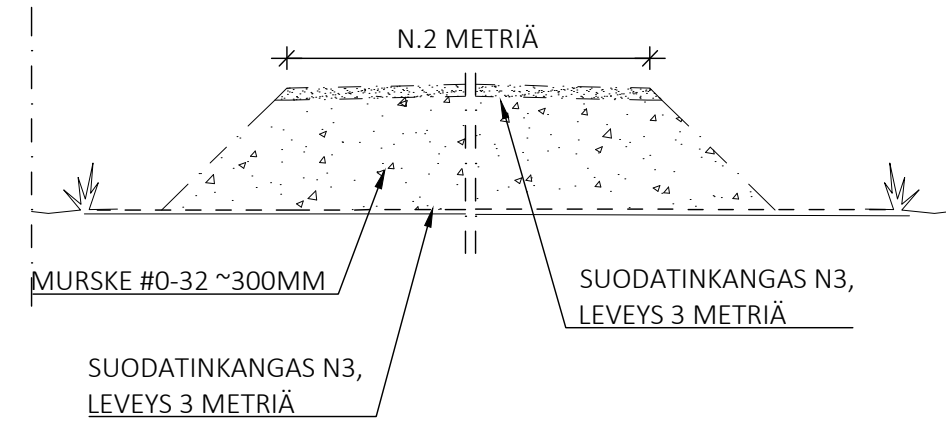
## LINTUTORNIN POLKU /KOSTEIKOT

1:20 LEIKKAUS



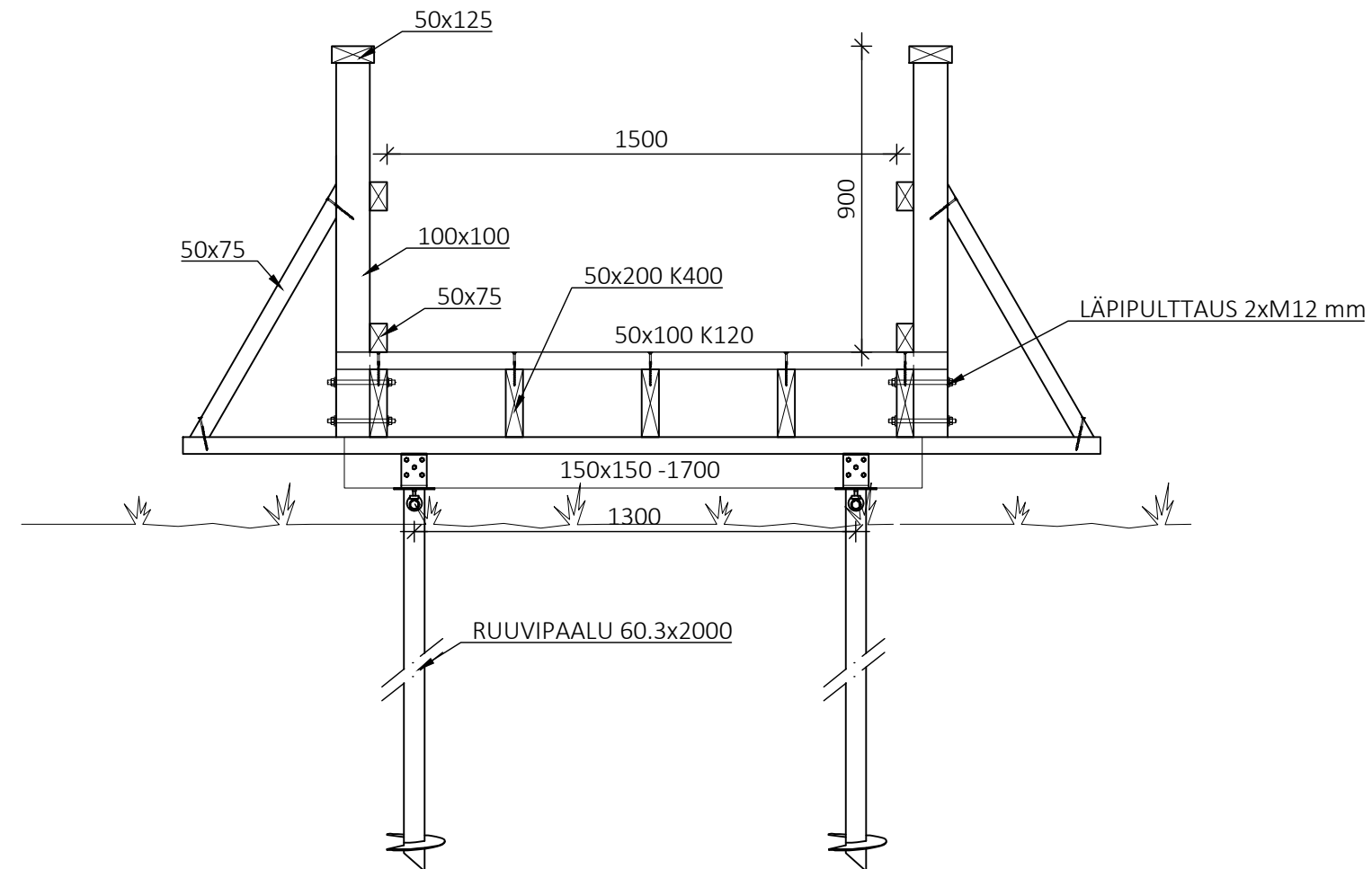
## KESTÄVÖITETTY KULKUREITTI

1:20 LEIKKAUS



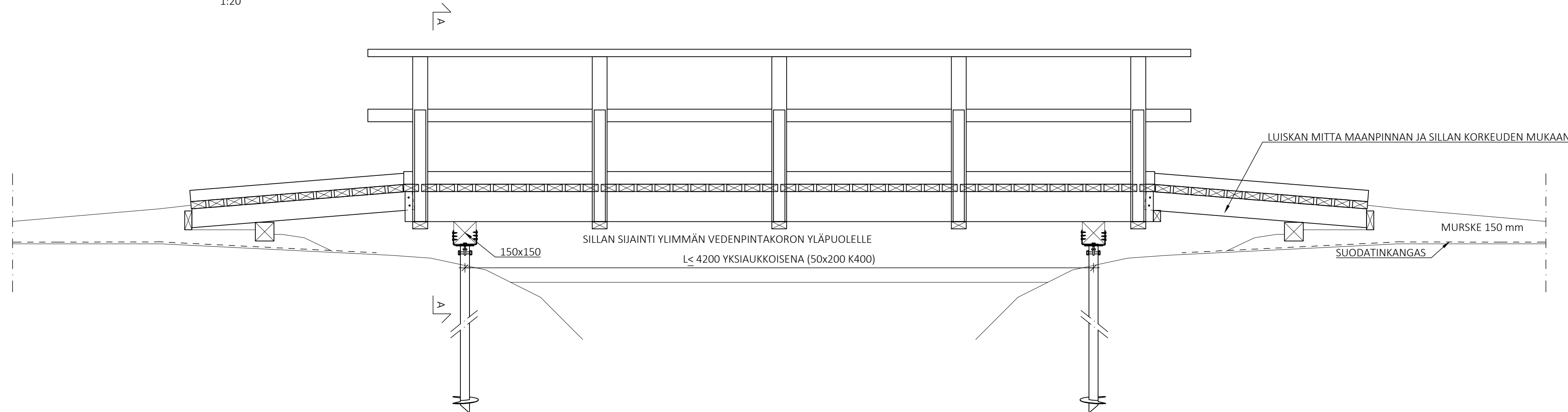
## A-A

1:20 LEIKKAUS



## SILTA

1:20



## KUORMITUKSET:

(SFS EN 1991-1)

OMA PAINO  
KAIDEKUORMA  
HYÖTYKUORMA  
LUMIKUORMA

$g_k=0,4 \text{ kN/m}^2$   
 $q_k=1,0 \text{ kN/m}$ , KUORMALUOKKA C1  
 $q_k=2,5 \text{ kN/m}^2$ , KUORMALUOKKA C1  
 $s_k=2,5 \text{ kN/m}^2$ , OMINAISARVO MAASSA

SEURAAMUSLUOKKA:  
KUORMALUOKKA:

CC2  
C1

PAINEKYLÄSTETTY PUU:

LUOKKA A, MAAN/VEDEN KANSSA KOSKETUKSISSA OLEVAT RAKENTEET  
LUOKKA B, MAAN YLÄPUOLISET RAKENTEET

KÄYTTÖLUOKKA:

3 MAAN PÄÄLISET RAKENTEET  
4 MAAN ALAISET RAKENTEET

KIINNIKKEET:

NAULAT VETOMURTOLUJUUS >600 N/mm<sup>2</sup>  
PULTIT VETOMURTOLUJUUS >800 N/mm<sup>2</sup>  
RUUVIT VETOMURTOLUJUUS >500 N/mm<sup>2</sup>

- KANNEN RUUVIT KUUMASINKITTY G185 VAHVUISEKSI ASTM A123 JA A153 MUKAISESTI, JOLLOIN SINKKIKEROKSEN PAKSUUS ON VÄHINTÄÄN 90 µm
- MUUT RUUVIT JA PULTIT RUOSTUMATONTA TERÄSTÄ EN 1.4301, AISI 304 TAI A2
- 

LINTUTORNIN PERUSTETAAN RUUVIPAALUJEN VARAAN. RUUVIPAALUJEN TÄYTTÖ JUOTOSBETONILLA TAI HIEKALLA JÄÄTYMISEN JA PUTKEN HALKEAMISEN EHKÄISEMISEKSI. PAALUJEN PITUUS MAAHAN >1,8m

## YLEISSUUNNITELMA 31.10.2023

Kaup.osa/Kylä 403	Kortteli/Tila 1	Tontti/Rno 187	Viranomaisen merkintöjä
Pysyvä rakennustunnus			Korkeus- ja koord. järjestelmä
Rakennustoimenpide ULKOILUREITTI	Piirustuslaji RAKENNE		No
Rakennuskohteen nimi ja osoite JOROISTEN ULKOILUREITTI	Piirustuksen sisältö ULKOILUREITIN PERIAATERAKENTEET		Mittakaavat 1:20
<b>SITOWISE</b>		Kauppakatu 28 70110 Kuopio 020 747 6000 www.sitowise.com	Suunn.ala Työnumero Piir.no Muutos
Piirtäjä MPI	Suunnittelija MIKKO PIEVILÄINEN INS (AMK)		RAK 3001
Tarkastaja	Vast.suun/Hyväksyjä MIKKO PIEVILÄINEN INS (AMK)		Tiedostosiirtäjä Päiväys Tiedosto .dwg