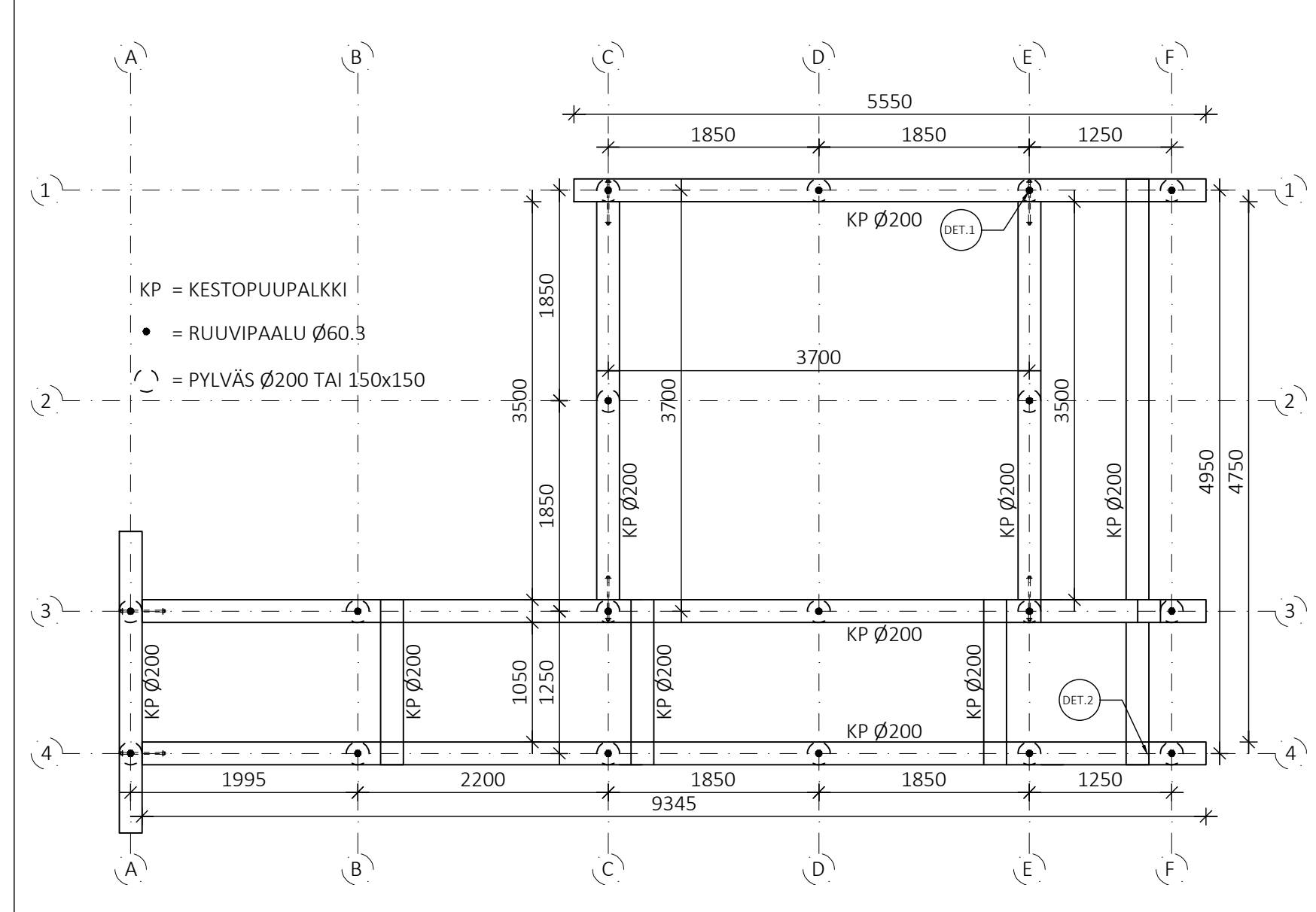
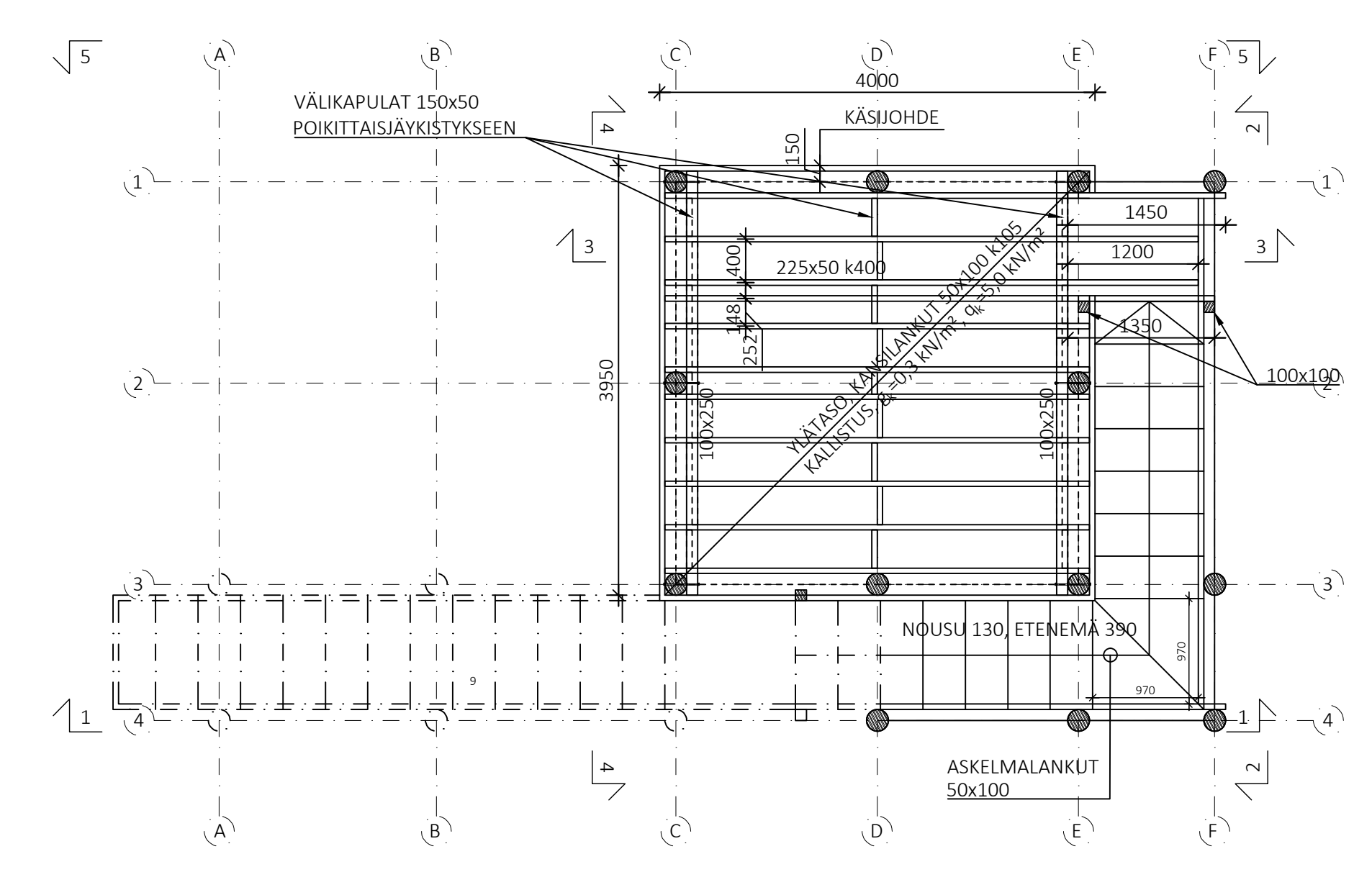


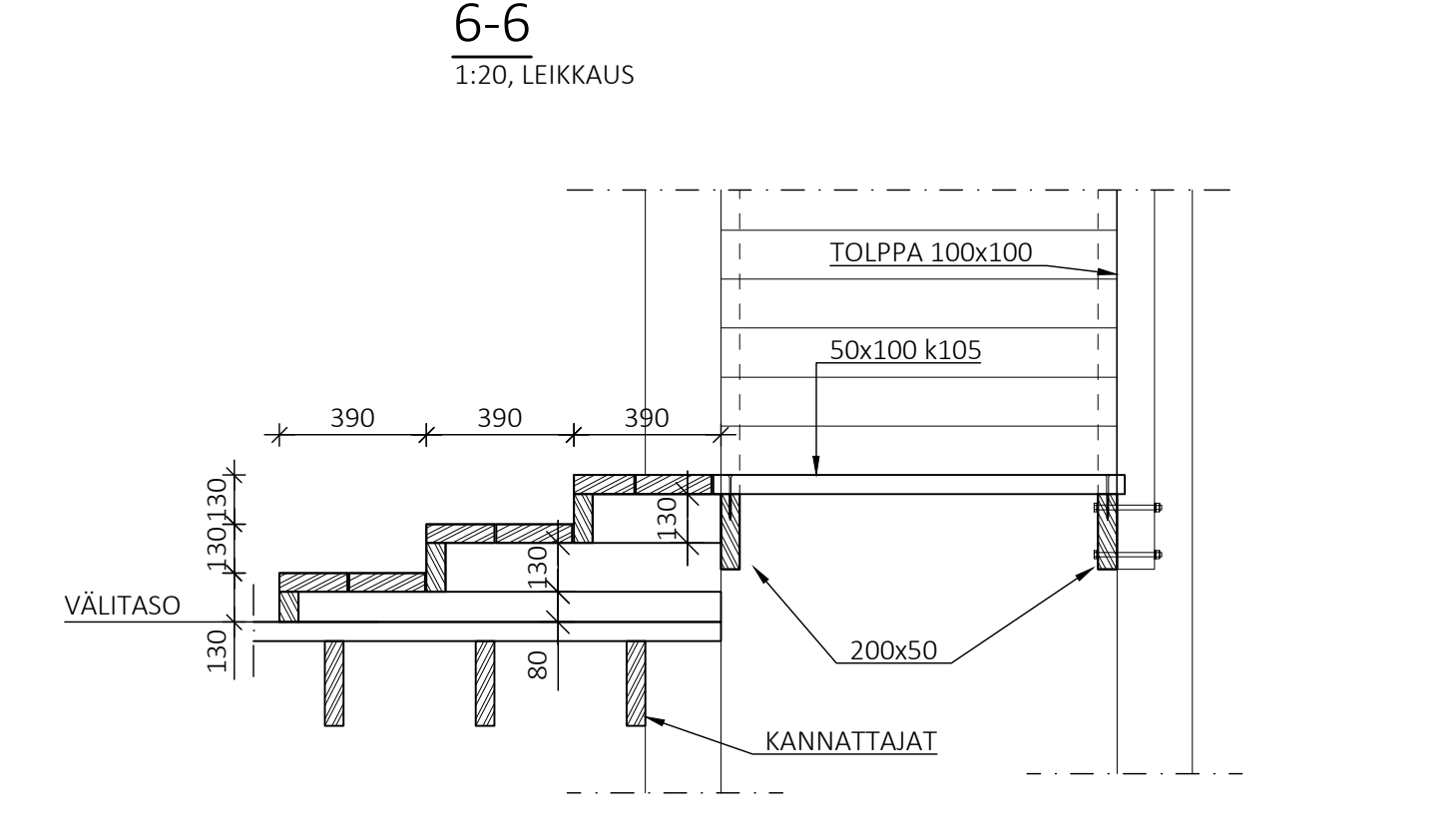
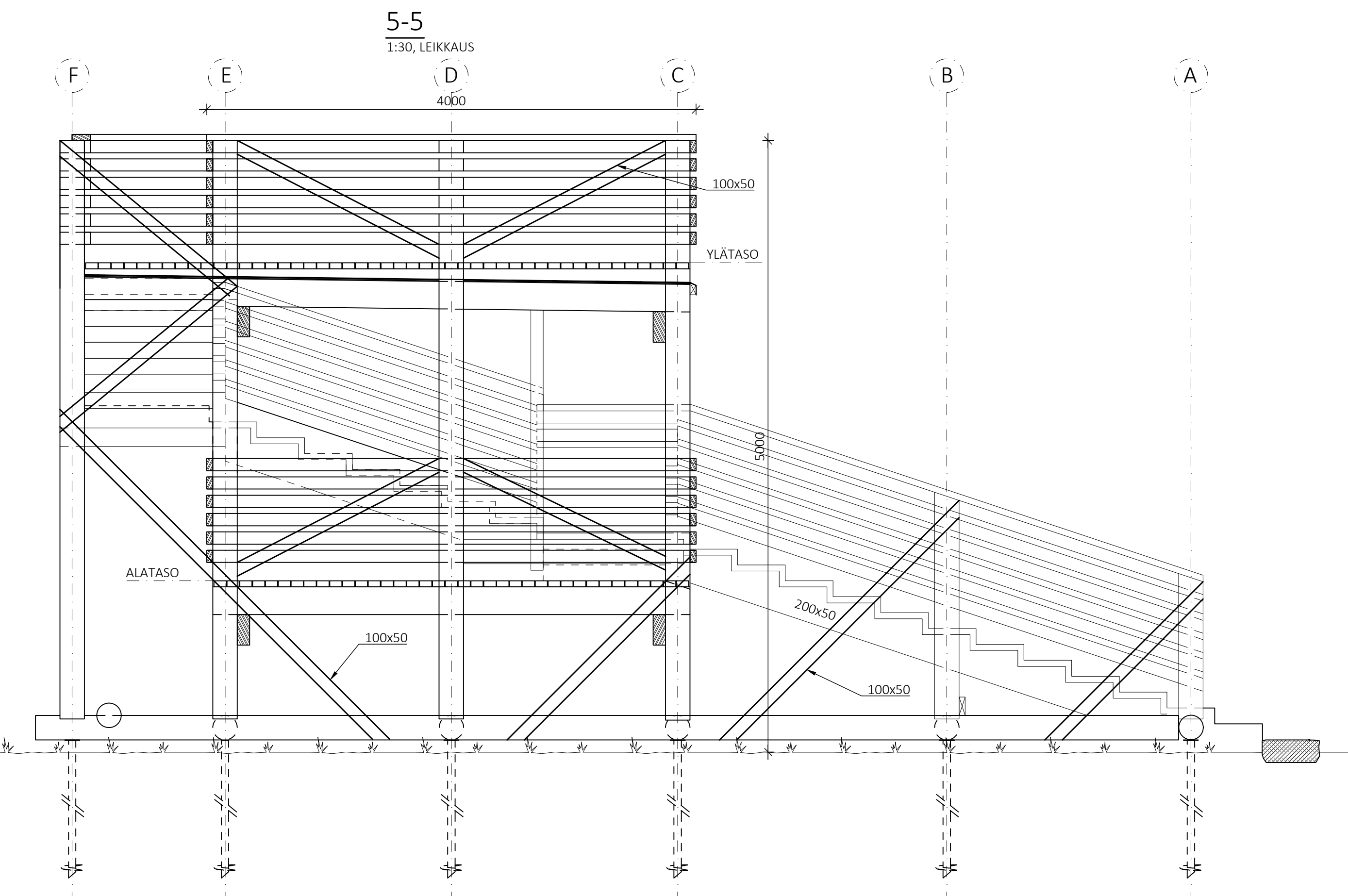
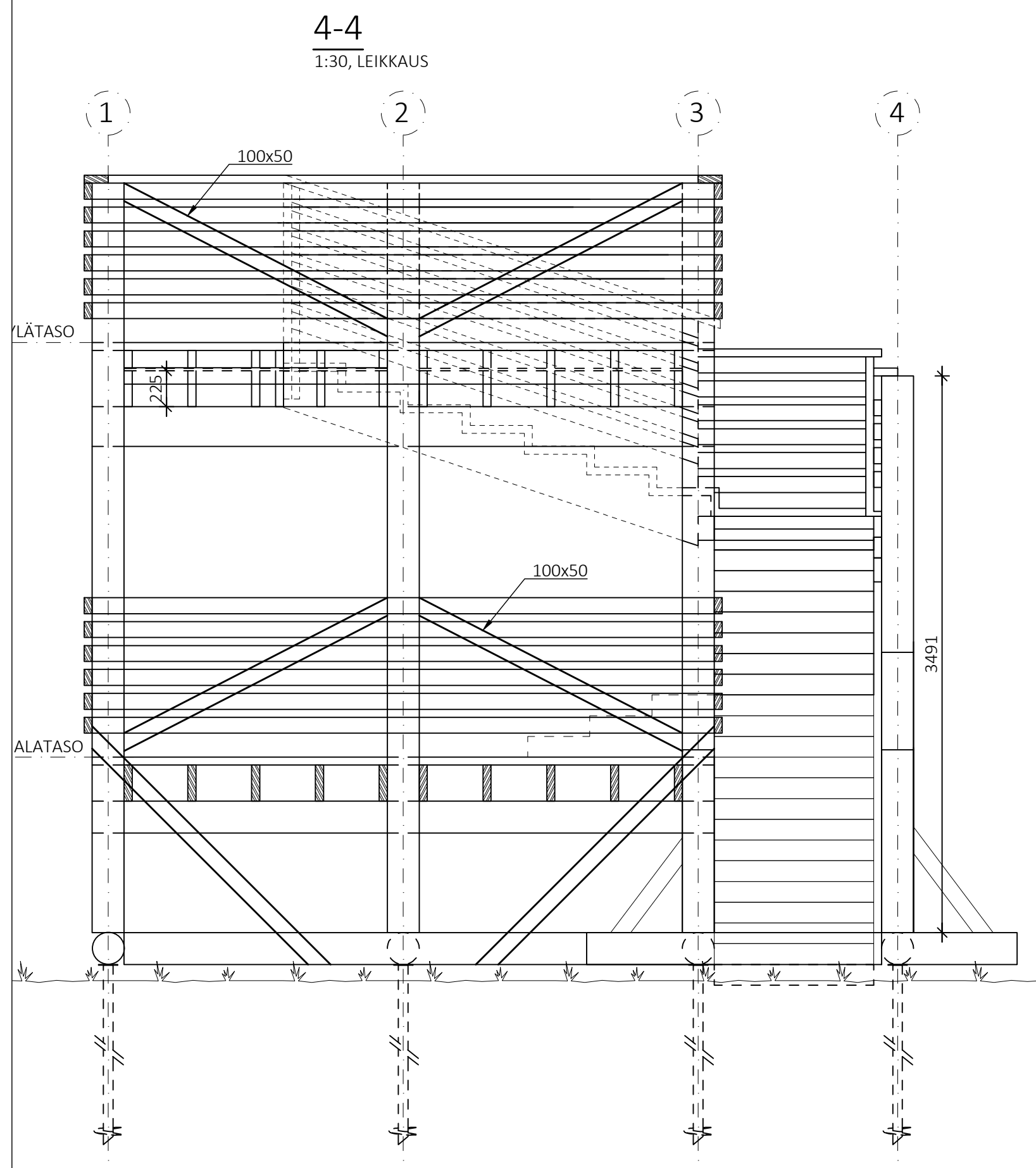
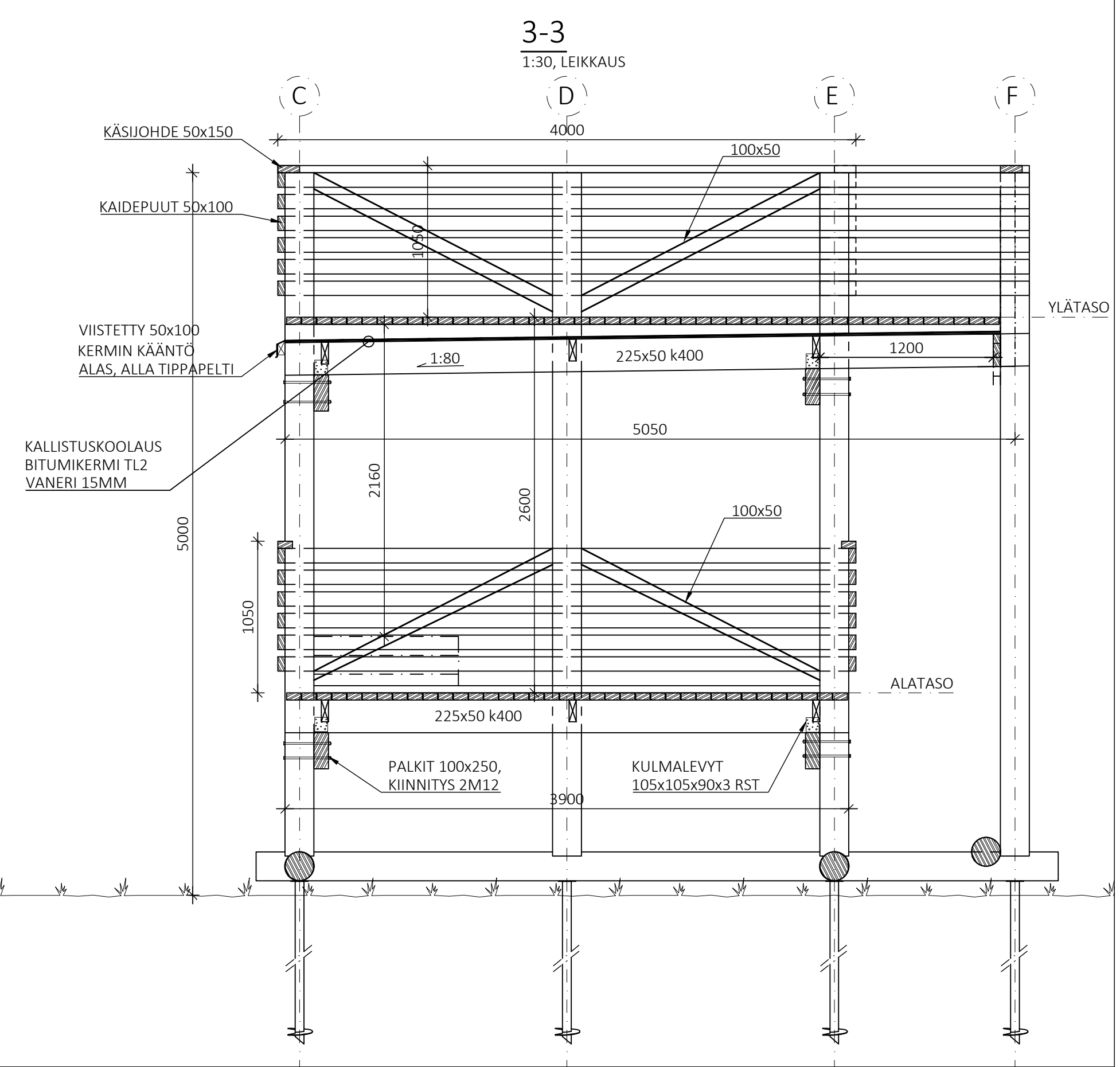
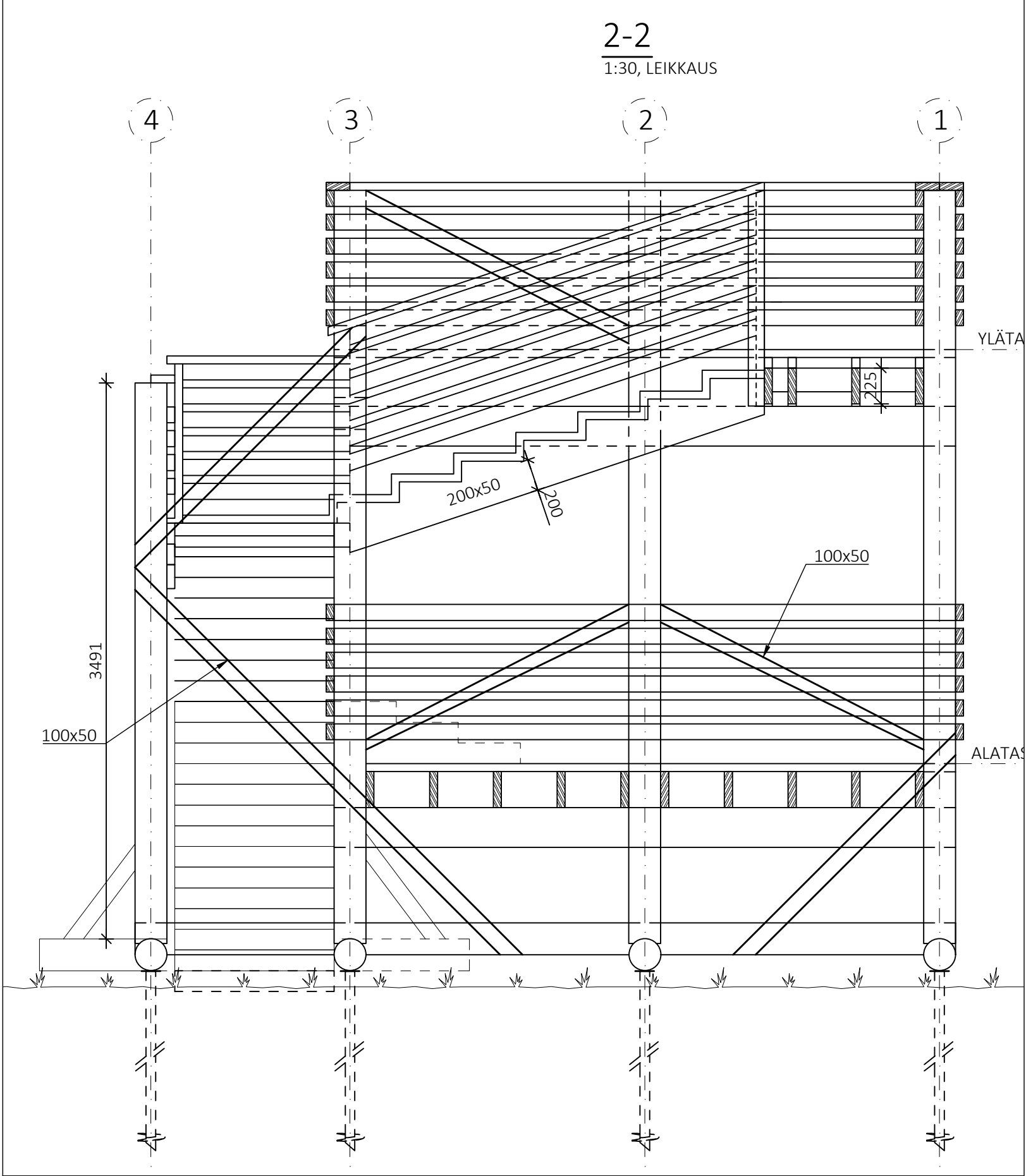
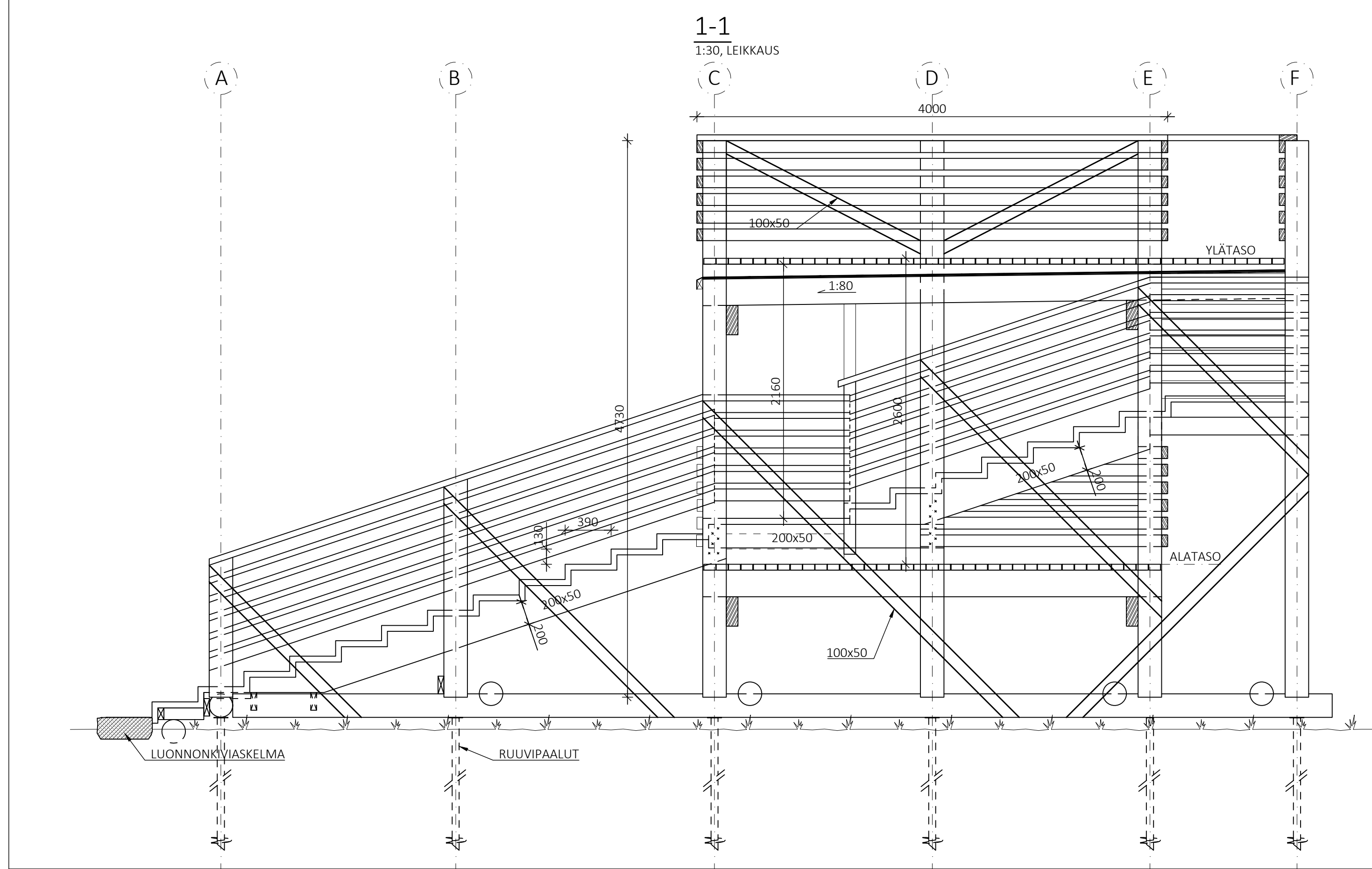
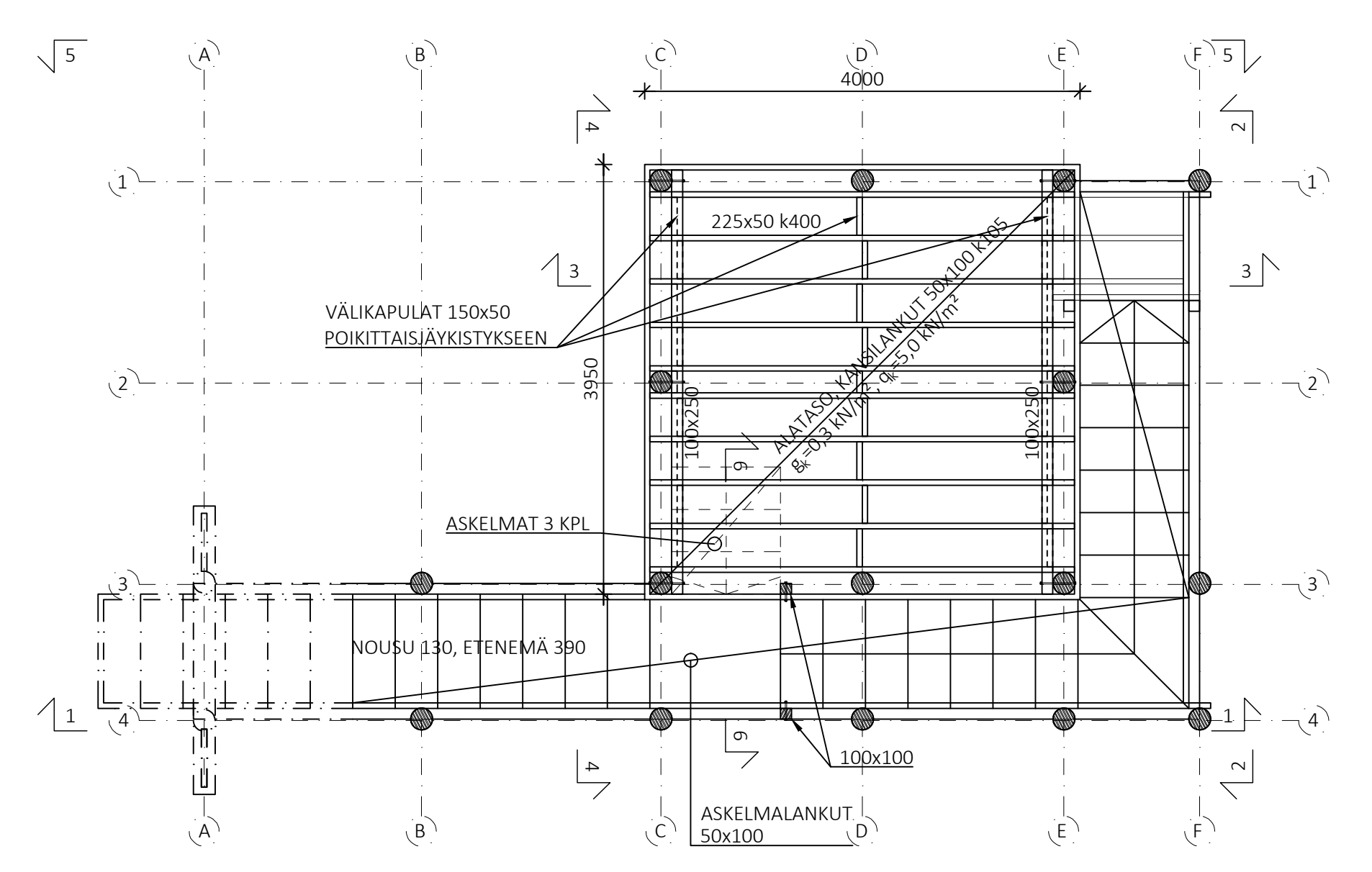
PERUSTUS



LINTUTORNI YLÄTASO

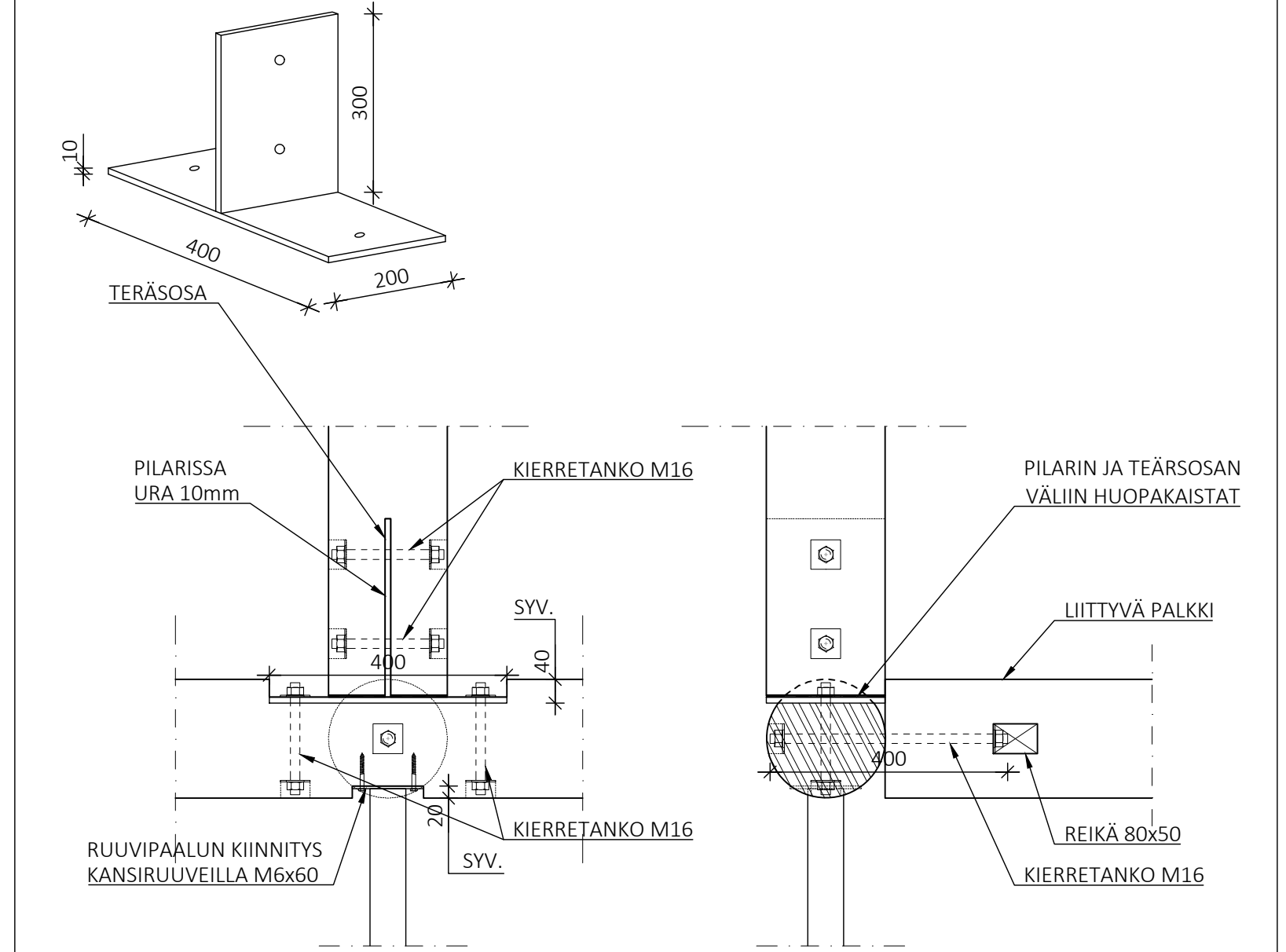


LINTUTORNI ALATASO

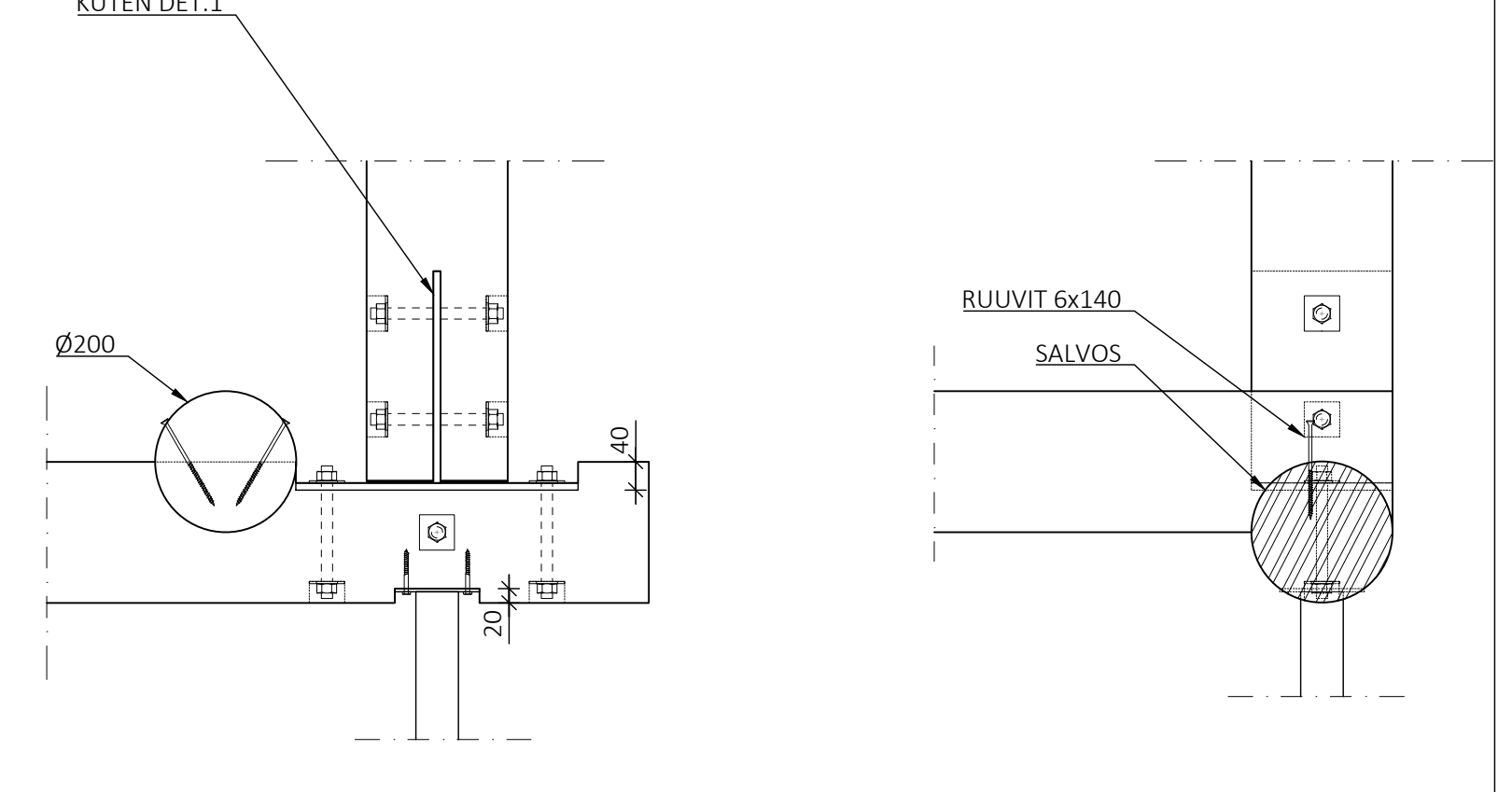


- KUORMITUKSET:** TASOPIRUSTEN MUKAAN
- SEURAAMUSLUOKKA: CC2  
KUORMALUOKKA: C1
- PAINEKYLÄSTETTY PUU: LUOKKA A, MAAN/VEDEN KANSSA KOSKETUKSISSA OLEVAT RAKENTEET LUOKKA B, MAAN YLÄPUOLISET RAKENTEET
- KÄYTTÖLUOKKA: 3 MAAN PÄÄLLET RAKENTEET  
4 MAAN ALAISET RAKENTEET
- KIINNIKKEET: NAULAT VETOMURTOLUJUUS >600 N/mm<sup>2</sup>  
PULIT VETOMURTOLUJUUS >800 N/mm<sup>2</sup>  
RULVIT VETOMURTOLUJUUS >500 N/mm<sup>2</sup>
- KANNEN RUVIT KUUMASINKITY G185 VAHVUUSEKSI ASTM A123 JA A153 MUKAISESTI, JOLLOIN SINKKIKEROKSEN PAKSIUS ON VÄHINTÄÄN 90 µm
  - MUUT RUVIT JA PULIT RUOSTUMATONTA TERÄSTÄ EN 1.4301, AISI 304 TAI A2
- LINTUTORNIN PERUSTETAAN RUVIIPAALIEN VARAAN, RUVIIPAALIEN TÄYTTÖ JUOTOSBETONILLA TAI HIEKALLA JÄÄTYMISEN JA PUTKEN HALKEAMISEN EHKAISEKSI. PAALIEN PITUUS MAAHAN >2,5m

DET.1



DET.2



**YLEISSUUNNITELMA 31.10.2023**

Kaupunkiväylä	Korttelin/Tila	Tontin/Nro	Viranomaisen merkintä
403	1	187	
Pyörylä rakennuttajana			Korkeus- ja koord. järjestelmä
Rakennuslomake			Piirustajan
ULKOKILOREITTI			RAKENNE
Rakennuskohde nro ja osoite			Piirustuksen sisältö
JOROISTEN			LINTUTORNI
ULKOKILOREITTI			
			Mittakaavat
			1:50
			1:30
			1:10
			Muutos
<b>SITOWISE</b>	Kaupunkiväylä 28 70110 Kaasola 020 747 6000 www.sitowise.com	Suunnittelija <b>RAK</b>	Työnumero 3002
Piirittäjä Suunnittelija Tomi Tolvanen, Ins. AMK	Tiedosto 4202001010000127012000_000000_0000_001_Piirustus01.dwg	Tiedosto	
Tarkastaja Viestintäjohtaja MIKKO PIEVILÄINEN INS (AMK)	Päiväys		dwg